

see what Delta can do™

BATHROOM FAUCETS

- Ara® Bath Collection
- Two Handle Widespread Deck Mount

FEATURES:

- Diamond Seal® Technology

STANDARD SPECIFICATIONS:

- Max. flow rate 1.2 gpm @ 60 psi, 4.5 L/min @ 414 kPa
- Three-hole mount
- Solid brass fabricated end valves
- 1/4 turn handle stops
- Red/blue indicator markings
- Diamond coated ceramic cartridges
- Red/blue button indicator markings
- 3/8" O.D. straight PEX supply tubes
- Models have metal drain with pop-up type fitting with plated flange and stopper

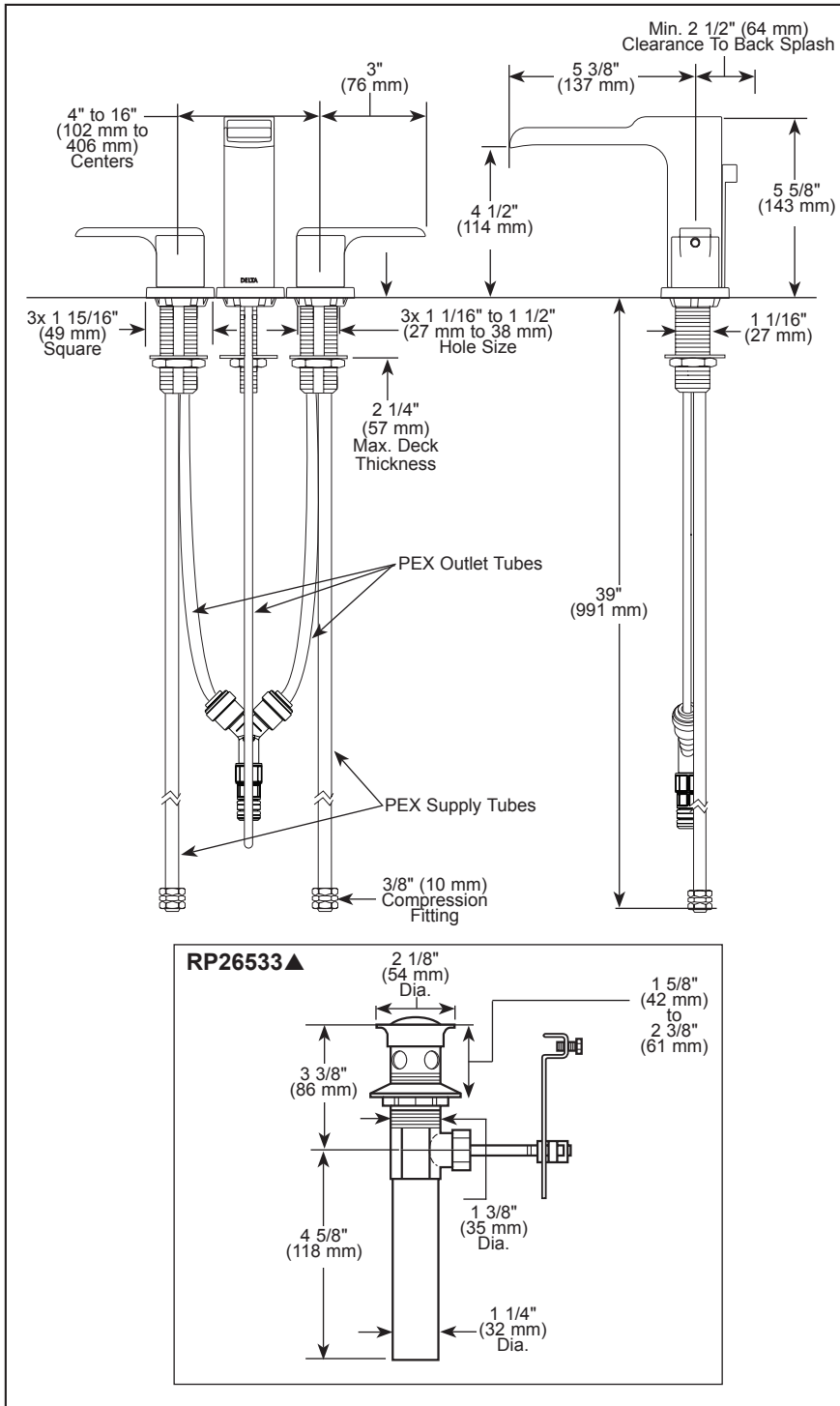
WARRANTY

- Parts and Finish - Lifetime limited warranty; or for commercial purchasers, 10 years for multi-family residential (apartments and condominiums) and 5 years for all other commercial uses, in each case from the date the product is received by the original purchaser or their authorized representative (installation contractor, etc.).
- Please go to www.deltafaucet.com for the complete details of our limited warranty.



COMPLIES WITH:

- ASME A112.18.1 / CSA B125.1
- ASME A112.18.2 / CSA B125.2
- NSF/ANSI/CAN 61 & 372
- EPA WaterSense®
- ♿ ICC/ANSI A117.1 - Valve control only



▲ Designate proper finish suffix

Delta Faucet Company reserves the right (1) to make changes in specifications and materials, and (2) to change or discontinue models, both without notice or obligation. Dimensions are for reference only. See current full-line price book or www.deltafaucet.com for finish options and product availability.

DSP-L-3568LF-MPU Rev. H

Delta Faucet Company

55 E. 111th Street, Carmel, IN 46280
 350 South Edgeware Road, St. Thomas, ON N5P 4L1
 © 2026 Delta Faucet Company



voyez ce que Delta peut faire®

ROBINET POUR SALLE DE BAIN

- Collection pour salle de bain Ara^{MD}
- Deux poignées à grand écartement, installé sur plan

CARACTÉRISTIQUES :

- Technologie Diamond Seal^{MD}

SPÉCIFICATIONS STANDARDS :

- Débit maximal 1,2 gal./min à 60 psi, 4,5 L/min à 414 kPa
- Installation à 3 trous
- Soupapes d'extrémité fabriqués en laiton massif.
- Poignées d'arrêt 1/4 de tour
- Indicateurs rouge/bleu
- Cartouche en céramique recouverte de diamants
- Indicateurs des boutons rouge/bleu
- Tuyaux d'alimentation PEX droits de 3/8 po (10 mm) D.E.
- Les modèles ont un drain métallique de type à bouchon-poussoir avec bride et bouchon plaqués.

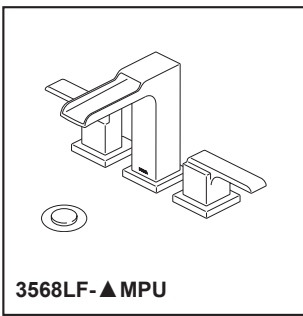
GARANTIE

- Pièces et finition – Garantie à vie limitée; ou pour les clients commerciaux, 10 ans pour les résidences multifamiliales (appartements et condominiums) et 5 ans pour tout autre usage commercial, dans tous les cas à compter de la date de réception du produit par l'acheteur initial ou son représentant autorisé (installateur, etc.).
- Veuillez consulter le site fr.deltafaucet.ca pour tous les détails de notre garantie limitée.

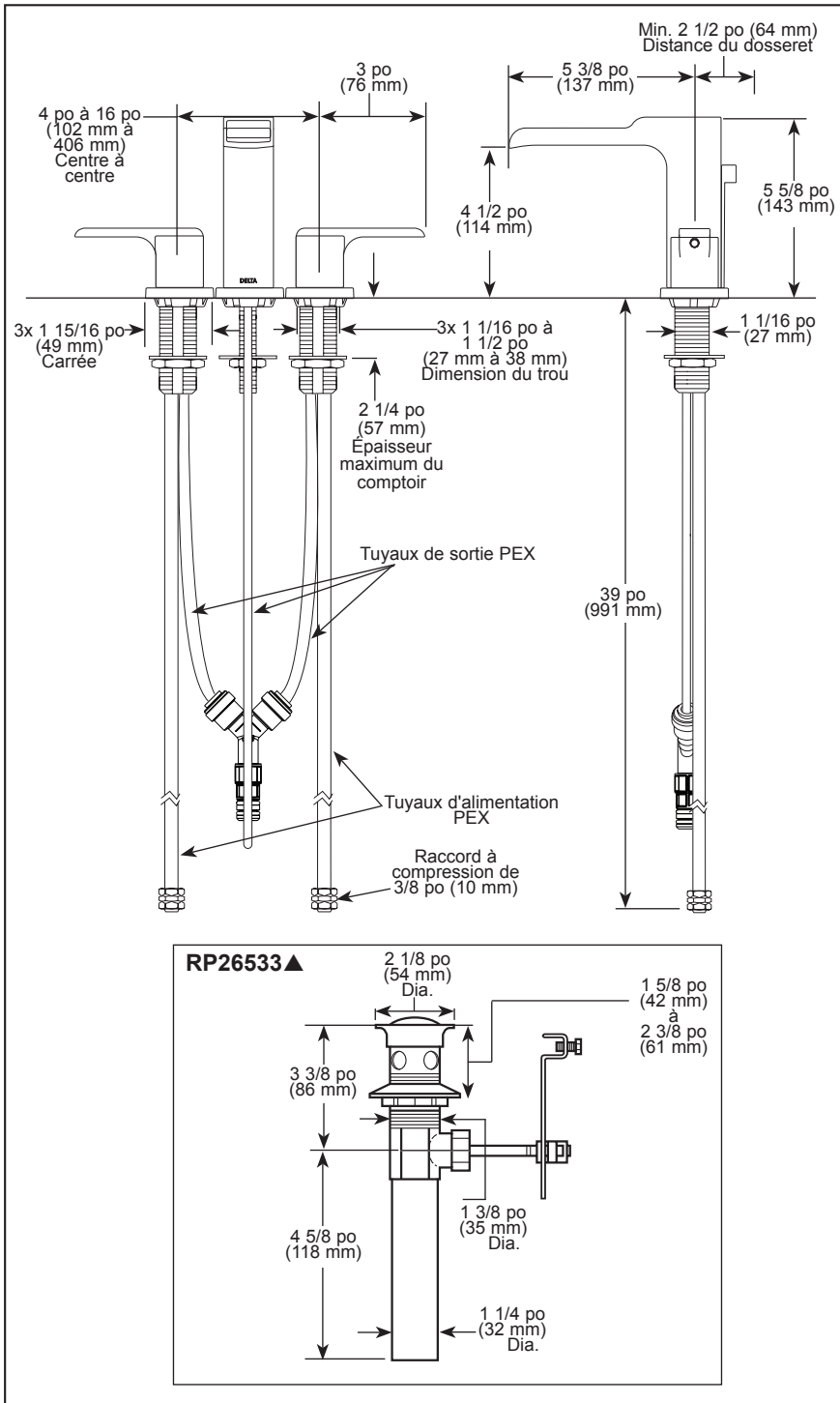


CONFORME À :

- ASME A112.18.1 / CSA B125.1
- ASME A112.18.2 / CSA B125.2
- NSF/ANSI/CAN 61 et 372
- EPA WaterSense^{MD}
- ♿ ICC / ANSI A117.1 - Contrôle de la soupape seulement



3568LF-▲ MPU



▲ Désigner le suffixe de finition approprié

Delta Faucet Company se réserve le droit (1) d'effectuer des changements dans les spécifications et les matériaux, et (2) de modifier ou d'abandonner certains modèles, dans les deux cas sans préavis ni obligation. Les dimensions sont à titre indicatif seulement. Consultez le Livre des prix courants de la gamme complète ou fr.deltafaucet.ca pour les options de finition et la disponibilité des produits.

Delta Faucet Company

55 E. 111th Street, Carmel, IN 46280
350 South Edgeware Road, St. Thomas, ON N5P 4L1
© 2026 Delta Faucet Company